

Solutions for a green future

SANICOL
CD54R01



www.politejo.com

The best thermoplastic solutions for infrastructure networks



Politejo Group was founded in 1978, as an industry specialized in the manufacture of thermoplastic solutions and its main activity is the production of pipes and plastic accessories for the water supply, waste water, irrigation, electricity and telecommunications.

Our strategy is based on the constant innovation of products and services, with a skilled team, able to understand the needs associated with the various sectors and present highly reliable solutions, longevity that allow the conservation of water resources and the environment.

The success of Politejo Group is based on the profile of its employees, with a family-oriented management, due to the strategic location of its manufacturing units and their complete solutions.

This profile enabled a notable growth throughout the last 40 years, and currently Politejo Group is present in Angola, Brazil, Spain, Mozambique and Portugal, with a view to expanding to new locations.

Acessórios em PVC para Saneamento

A Politejo, SA produz e comercializa a sua gama de acessórios SANICOL com a Marca Politejo.

Campo de Aplicação

A gama SANICOL aplica-se geralmente nas redes de saneamento de águas residuais e pluviais enterradas sendo que podem ser também aplicadas em rede de esgotos doméstico.

Processo de Fabrico

Os acessórios da gama SANICOL são produzidos pelo processo de injeção, sendo que no caso de acessórios especiais os mesmos podem ser manipulados.

Os acessórios podem ser produzidos em cor cinza e laranja / terra.

Normas

Fabricados de acordo com a UNE-EN1401.

Ensaio	Norma	Requisito	Frequência
Aspecto, cor e marcação	EN 1401-1	De acordo com a norma	Início produção, após a 1ª hora e cada 4 horas
Caract. Geométricas	EN 1401-1	De acordo com a norma	Início produção, após a 1ª hora e cada 4 horas
efeito ao calor	EN ISO 580	de acordo com a norma	diário
resist impacto	EN 12061	sem danos	anual
vicat	EN 727	≥79°C	anual
estanquidade	EN 1053	sem fuga	por lote

Qualidade

Todas as unidades de produção da Politejo estão certificadas segundo a ISO9001 cumprindo com todos os requisitos para uma garantia de qualidade dos seus produtos.

Toda a nossa gama de fabrico cumpre com os requisitos da normalização europeia e todos os lotes de fabrico só são aprovados após cumprimento do plano de ensaios interno.

Os acessórios em PVC incorporam matéria-prima com certificado de produto proveniente de empresas também certificadas.

A POLITEJO garante a qualidade dos seus acessórios, desde que instalados de acordo com as boas práticas da arte.

As medidas de características dos acessórios mencionados neste catálogo podem ser alteradas sem aviso prévio.

Accesorios de PVC para Saneamiento

Politejo, S.A. produce y comercializa su gama de accesorios SANICOL con la marca HIDRA

Campo de Aplicación

La gama SANICOL se aplica generalmente a redes de saneamiento de aguas residuales y pluviales enterradas pudiendo aplicarse también en redes de evacuación doméstica.

Proceso de Fabricación

Los accesorios de la gama SANICOL son producidos por proceso de Inyección, en el caso de los accesorios especiales pueden ser manipulados.

Normas

Fabricados de acuerdo a la norma UNE-EN 1401.

Ensayo	Norma	Requisito	Frecuencia
Aspecto, color y marcación	EN 1401	De acuerdo a la norma	Inicio de producción y cada 4 horas
Características geométricas	EN 1401	De acuerdo a la norma	Inicio de producción y cada 4 horas
Efecto al calor	EN ISO 580	De acuerdo a la norma	Diario
resistencia al impacto	EN 12061	Sin daños	anual
VICAT	EN 727	≥79°C	anual
Estanqueidad	EN 1053	Sin fugas	por lote

Calidad

Todas las fábricas de Politejo están certificadas bajo la norma ISO 9001 cumpliendo con todos los requisitos para asegurar la calidad de sus productos. Toda la gama de fabricación cumple con los requisitos de normalización europea y todos los lotes de fabricación son aprobados después de verificar el cumplimiento con el plan de ensayos establecido.

Los accesorios de PVC incorporan materia prima con certificado de producto proveniente de empresas también certificadas.

POLITEJO garantiza la calidad de sus accesorios, siempre que sean instalados correctamente.

Las características de los accesorios mencionadas en este catálogo pueden ser modificadas sin previo aviso.

Fittings in PVC for Sewage

Politejo, SA produces and sells all its range of SANICOL Fittings with the brand Hidra.

Field of Application

The brand SANICOL is usually applied in residual and rainwater underground networks, being that it can also be applied in basic sewage networks.

Production Process

Fittings of the SANICOL brand are produced by injection and, in special diameters, by fabrication. The fittings are available in both Grey and Orange/Clay color.

Standards

Produced according to UNE-EN1401.

Test	Standard	Criteria	Period
Visual look, Color and Brand	EN 1401-1	According to the Standard	Beginning of Production, after 1 hour, every 4 hours
Geometric Characteristics	EN 1401-1	According to the Standard	Beginning of Production, after 1 hour, every 4 hours
Heat Effect	EN ISO 580	According to the Standard	Daily
Impact Resistance	EN 12061	No Damage	Annually
vicat	EN 727	≥79°C	Annually
Water Tightness	EN 1053	No Leakage	Per Lot

Quality

All the production units of Politejo are certified according to ISO 9001, complying with all the requirements to guarantee the quality of their products.

Our brand complies with all the requirements of the European Standard and each and every lot of production are only approved once they completed our internal plan of tests.

The fittings in PVC are made of certified raw materials provided by companies that are also certified.

POLITEJO assures the quality of its fittings, when they are installed according to the good practices of the art.

All the measures of the fittings present in this catalog can be subjected to change without previous notice.

Raccords en PVC pour Assainissement

POLITEJO, SA produit et commercialise sa gamme des Raccords SANICOL avec la marque HIDRA.

Domaine d'Application

La gamme SANICOL est généralement appliquée dans les réseaux d'eaux usées et des eaux pluviales d'assainissement enterrés et qui peut également être appliquée à un réseau d'égout domestique.

Processus de Fabrication

La gamme de Raccords SANICOL sont produits par moulage par injection; Dans le cas d'accessoires spéciaux, ils peuvent être manipulés. Les raccords peuvent être produits en colleur gris et orange / terre.

Normes

Fabrication selon la norme UNE-EN1401.

Essai	Normes	Exigence	Fréquence
Apparence, couleur et marquage	EN 1401-1	Selon la norme	Début de la Production, après la 1ère heure et toutes les 4 heures
Caractéristiques géométriques	EN 1401-1	Selon la norme	Début de la Production, après la 1ère heure et toutes les 4 heures
Effet de la Chaleur	EN ISO 580	Selon la norme	Tous les Jours
Résistance à l'impacte	EN 12061	Sans Dommage	Annuel
Vicat	EN 727	≥79°C	Annuel
Étanchéité	EN 1053	Sans Fuite	Par Lot

Qualité

Toutes les POLITEJO unités de production sont certifiées selon la norme ISO9001 conformément à toutes les exigences relatives à l'assurance de la qualité de leurs produits.

Toutes nos gammes de fabrication sont conformes aux exigences des normes européennes et tous les lots sont approuvés seulement après conformité avec le plan de test interne.

Raccords en PVC incorporent des matières premières avec certificat de produit de sociétés également certifiées

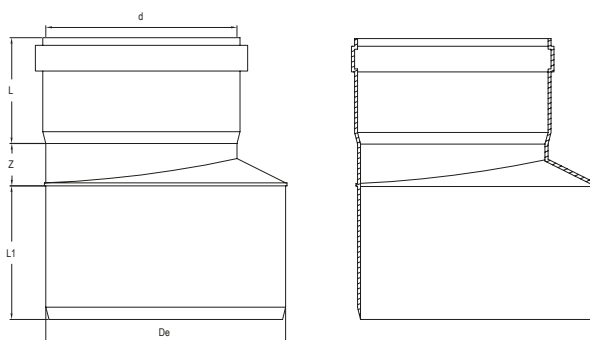
POLITEJO garantit la qualité des Raccords qui ont été installés conformément aux bonnes pratiques de travail.

Les caractéristiques des mesures des raccords mentionnés dans ce catalogue peuvent être modifiés sans préavis.

SANICOL

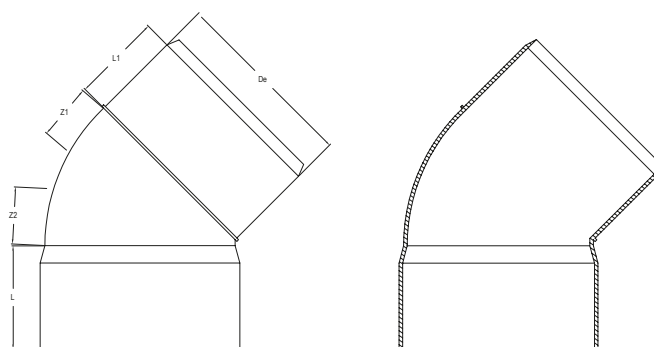
ACESSÓRIOS// PIEZAS // FITTINGS//RACCORDS

Aumento Exterior SB // Aumento Ext. SB // Outside Increase Adaptor SB // Manchon Augmentation Ext.SB



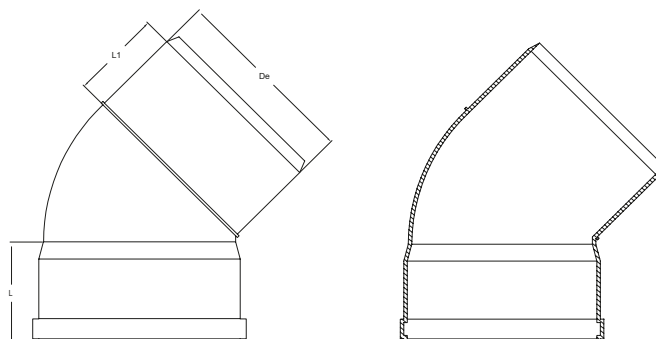
DN (mm)	KG	De (mm)	d (mm)	L (mm)	L1 (mm)	Z (mm)
160x125	0,361	160	125	77	95	31
200x160	0,624	200	160	78	106	35

Curva AL 45° // Codo AL 45° // Bend AL 45° // Coude AL 45°



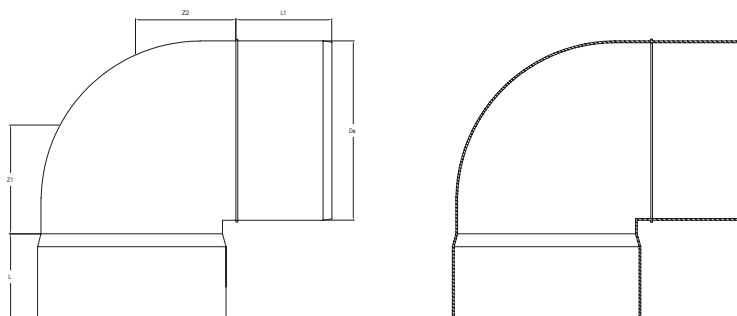
DN (mm)	KG	De (mm)	L (mm)	L1 (mm)	Z1 (mm)	Z2 (mm)
160	0,588	160	82	91	51	51
200	1,080	200	98	111	53	55

Curva SB 45° // Codo SB 45° // Bend SB 45° // Coude SB 45°



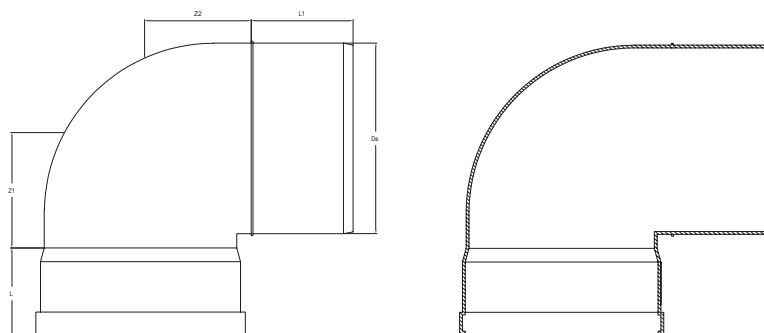
DN (mm)	KG	De (mm)	L (mm)	L1 (mm)
140	0,401	140	75	81
160	0,541	160	79	57
200	1,033	200	89	108

Curva AL 87°30' // Codo AL 87°30' // Bend AL 87°30' // Coude AL 87°30'



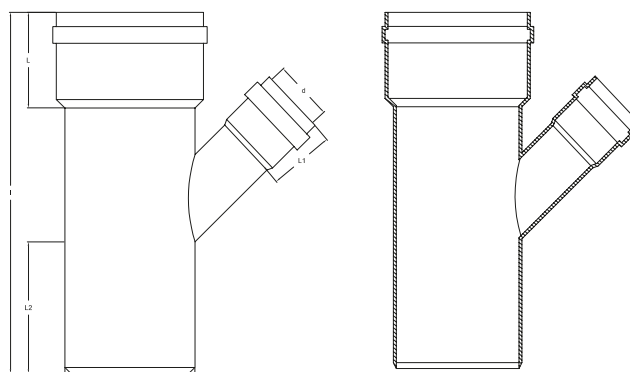
DN (mm)	KG	De (mm)	L (mm)	L1 (mm)	Z1 (mm)	Z2 (mm)
160	0,588	160	82	91	51	51
200	1,080	200	98	111	53	55

Curva SB 87°30' // Codo SB 87°30' // Bend SB 87°30' // Coude SB 87°30'



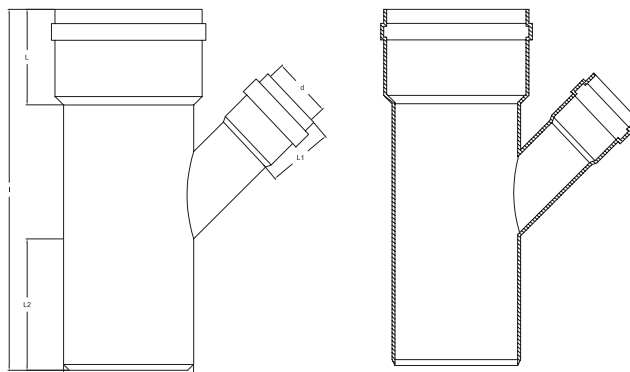
DN (mm)	KG	De (mm)	L (mm)	L1 (mm)	Z1 (mm)	Z2 (mm)
140	0,531	140	73	79	36	21
160	0,716	160	79	58	42	26
200	1,444	200	92	109	53	48

Forquilha red. SB // Injerto red. SB // Junction red. SB 45° // Branchement red. SB 45°



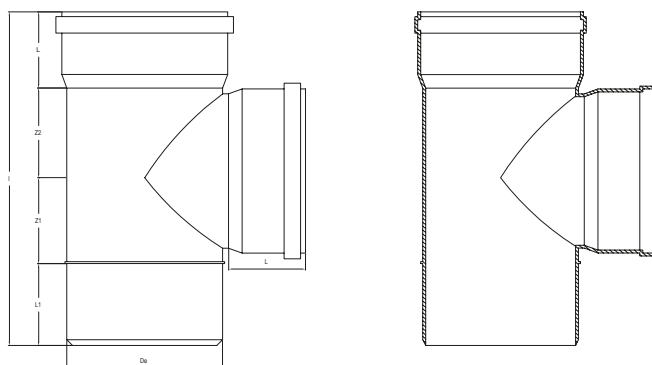
DN (mm)	KG	De (mm)	d (mm)	L (mm)	L1 (mm)	L2 (mm)	I (mm)
160x125	0,956	160	125	78	69	103	372
200x125	2,052	200	125	95	85	127	410
200x160	1,869	200	160	93	78	105	445

Forquilha simples AL // Injerto AL // Junction AL 45° // Branchement AL 45°



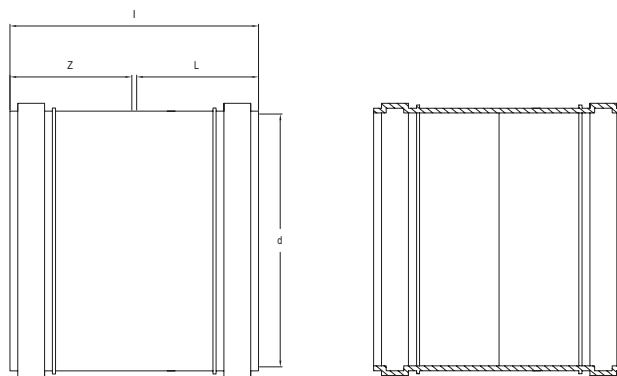
DN (mm)	KG	De (mm)	L (mm)	L1 (mm)	l (mm)
140	0,859	140	75	89	368
160	1,230	160	86	102	428
200	2,335	200	103	116	512

Tê simples SB // Te SB // Junction SB 87°30' // Branchement SB 87°30'

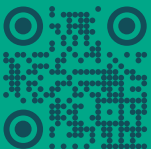


DN (mm)	KG	De (mm)	d (mm)	L (mm)	L1 (mm)	L2 (mm)	l (mm)
140	0,859	140	75	89	214	214	368
160	1,230	160	86	102	245	245	428
200	2,335	200	103	116	299	299	512

União simples SB // Manguito SB // Coupler SB // Manchon SB



DN (mm)	KG	De (mm)	L (mm)	Z (mm)	l (mm)
160	0,395	160	76	76	163
200	0,682	200	95	96	198



www.politejo.com
geral@politejo.com

